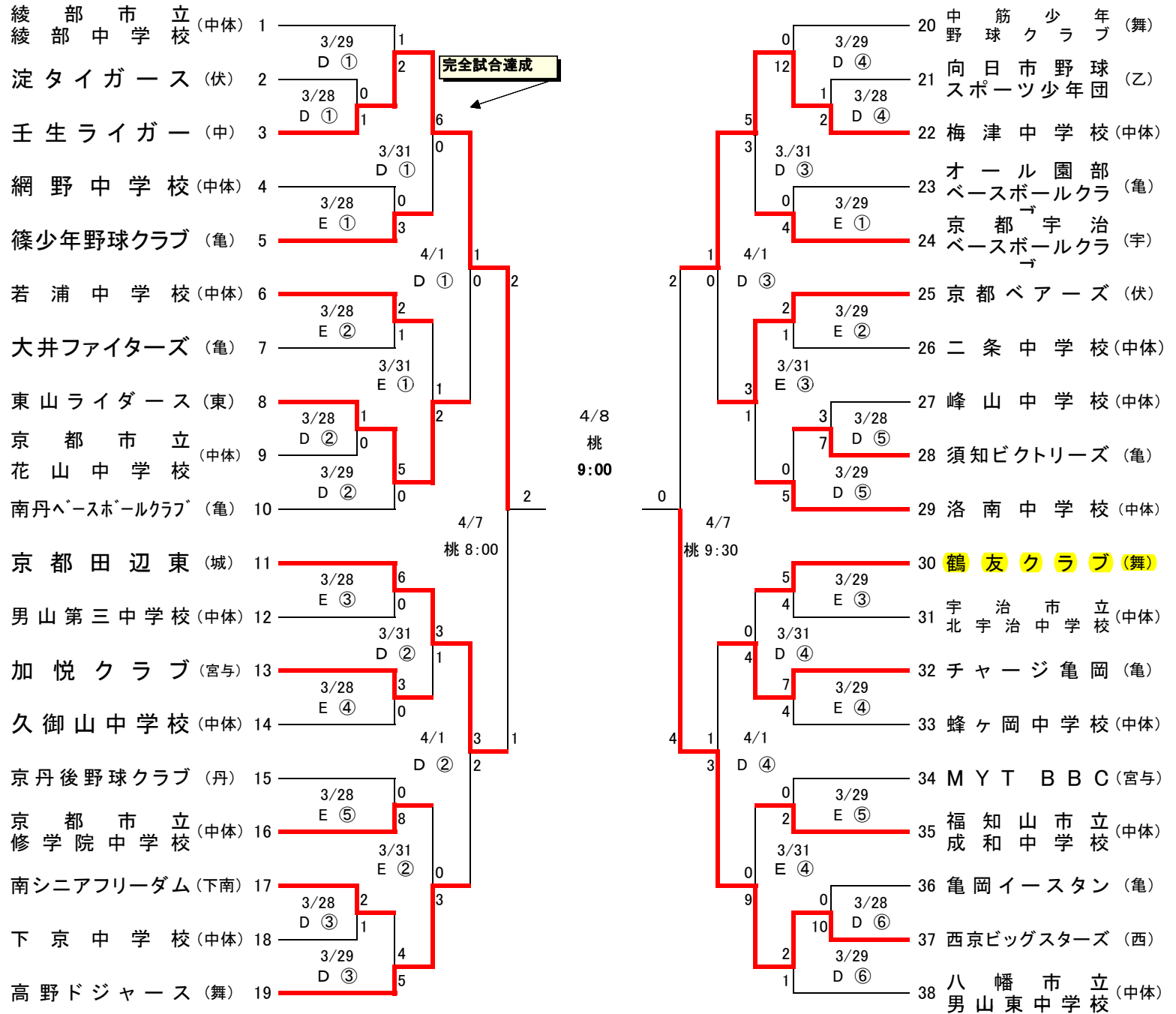


# 第35回 全日本少年軟式野球京都府大会

抽選 平成30年3月10日

|            |                          |
|------------|--------------------------|
| <b>優勝</b>  | <b>壬 生 ラ イ ガ ー</b>       |
| <b>準優勝</b> | <b>西 京 ビ ッ グ ス タ ー ズ</b> |



【球 場】 A・B=殿田グラウンド D・E=横大路グラウンド 桃=伏見桃山城運動公園野球場  
 【試合開始時刻】 ① 8:30 ② 10:00 ③ 11:30 ④ 13:00 ⑤ 14:30 ⑥ 16:00  
 ※ 雨天中止の場合でも連絡はいたしませんので、責任者がお問い合わせください。  
 携帯電話 ① 090-3942-6550  
 ② 090-3942-8660  
 京都軟式野球連盟(平日のみ) ☎ 075-671-6644  
 URL 京都軟式野球連盟  
 【凡 例】 中体=中体連チーム